



一次性使用 骨穿刺活检针及套件

- ① 一次性使用骨穿刺活检针
型号:BN-MAB-1/GB20
- ② 一次性使用无菌注射器
- ③ 一次性使用无菌注射针
- ④ 一次性使用灭菌橡胶外科手套
- ⑤ 一次性使用手术单(洞巾)
- ⑥ 一次性使用敷料镊
- ⑦ 一次性使用手术单(垫单)
- ⑧ 消毒刷
- ⑨ 无菌敷贴
- ⑩ 医用纱布敷料



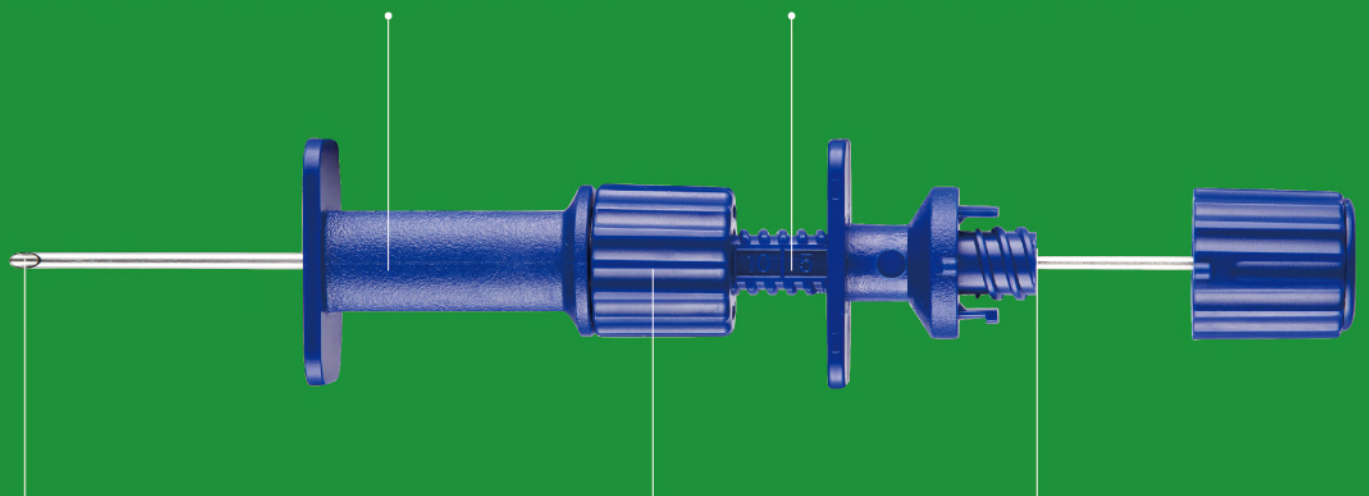
产品特点[A型/骨髓细胞学活检]

- 国产至臻品质,一次性使用设计
- 套件齐全,简化医生术前准备工作
- 规格齐全,提供适合儿童及肥胖患者的专用型号
- 超光滑针管内壁,抽吸阻力小,取样质量高

■ 一次性骨髓穿刺针

1. 人体工程学手柄, 持针舒适, 抓握牢固, 穿刺省力

2. 针长调节标识, 便于掌握针体长度



3. 多切面针尖, 穿刺锐利
创伤微小, 显著减少钝痛

4. 一步式调节螺旋
自动锁定, 操作便捷

5. 标准鲁尔接口, 可匹配注射器使用

■ 订货信息

规格(单位:G)	产品货号	针管常规长度	针管最小长度	针管最大长度
15G ■	A15430000(GB20)	43mm	23mm	60mm
18G ■	A18280000(GB20)	28mm	8mm	45mm

注册证名称及型号: 一次性使用骨穿刺活检针及套件(A型)

北京德迈特科技发展有限公司
Beijing GMT Science & Technology Development Co., Ltd
© 北京市东城区东直门南大街北京来福士中心写字楼1703-1704室
☎ 010-84195180
🌐 www.germanmedtech.com



关注德迈特医疗